

NCBKZ 6P 200 - 315

CARATTERISTICHE IDRAULICHE

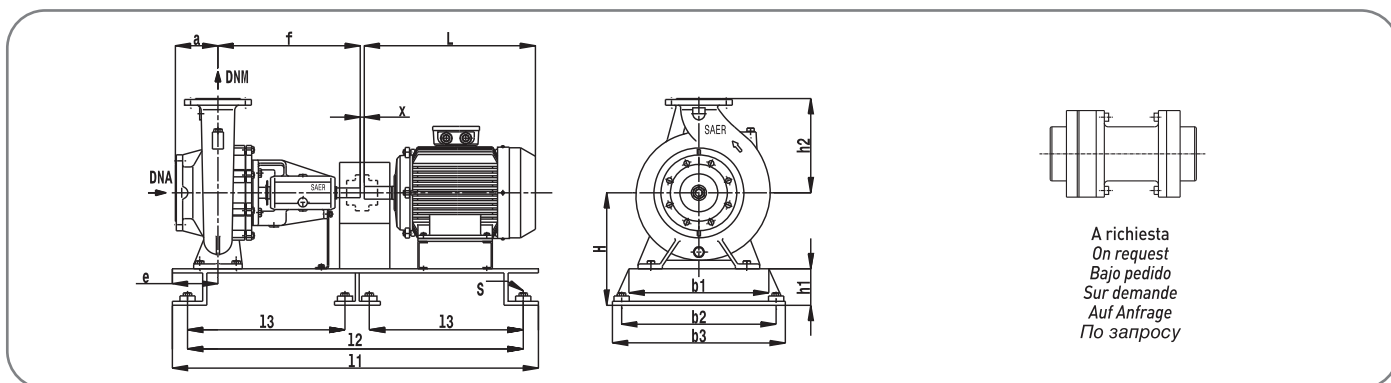
950 1/min

HYDRAULIC FEATURES • CARACTERISTICAS HIDRAULICAS • CARACTERISTIQUES HYDRAULIQUES
HYDRAULISCHE EIGENSCHAFTEN • ГИДРАВЛИЧЕСКИЕ ХАРАКТЕРИСТИКИ

Tipo Type	P ₂		In (A) 400V	Is/In	Q	U.S.g.p.m.									
	kW	HP				0	440	880	1100	1321	1541	1761	1981	2200	2420
NCBKZ6P 200-315C	11	15	21,1	7,3	H (m)	0	100	200	250	300	350	400	450	500	550
NCBKZ6P 200-315B	15	20	29,1	7,8		0	1667	3333	4167	5000	5833	6667	7500	8333	9166
NCBKZ6P 200-315A	18,5	25	34,7	7,8		12,5	12,3	11,5	10,8	10	9	8	6,5	5	
						14	13,9	13,2	12,7	12	11	10	8,8	6,3	
						16,5	16,4	15,7	15,1	14,5	13,5	12,5	11	9,5	7,7

Curve di prestazione pag. 69 • Performances Curves pag. 69 • Curvas de rendimiento pag. 69 • Courbes de performances pag. 69 • Leistungskurven pag. 69 • Кривые гидравлических характеристик, стр. 69

DIMENSIONI E PESI • DIMENSIONS AND WEIGHT • DIMENSIONES Y PESOS • DIMENSIONS ET POIDS • ABMESSUNGEN UND GEWICHTE • РАЗМЕРЫ И ВЕС



Tipo Type	P ₂		MEC	a [mm]	f [mm]	H [mm]	h1 [mm]	h2 [mm]	b3 [mm]	b2 [mm]	b1 [mm]	S	e [mm]	l1 [mm]	l2 [mm]	l3 [mm]	x	L	I	II [mm]	III [mm]	kg
	kW	HP																				
NCBKZ6P 200-315C	11	15	160L	180	530	535	180	500	840	760	660	M16	225	1660	1600	780	4	670	26	195	0	502
NCBKZ6P 200-315B	15	20	180L	180	530	535	180	500	840	760	660	M16	225	1660	1600	780	4	715	26	175	0	540
NCBKZ6P 200-315A	18,5	25	200L	180	530	535	180	500	840	760	660	M16	225	1660	1600	780	4	728	26	155	0	575

I. Tipo basamento • Base type • Base tipo • Type de socle • Typ der Grundplatte • Тип рамы - II. Spessore per motore • Thickness for motor • Espesor para motor • Épaisseur pour le moteur • Dicke fuer den Motor • Толщина для двигателя - III. Spessore per pompa • Thickness for pump • Espesor para bomba • Dicke fuer die Pumpe • Толщина для насоса

DNA			FORI - HOLES				DNM			FORI - HOLES			
DN	PN	D [mm]	K [mm]	C [mm]	∅ [mm]	n°	DN	PN	D [mm]	K [mm]	C [mm]	∅ [mm]	n°
250	16	405	355	319	28	12	200	16	340	295	266	23	12

Dati e dimensioni riferiti a gruppi con motori normalizzati in classe di efficienza IE2. Altri motori a richiesta. • Data and dimensions for groups with IEC normalized motors in class of efficiency IE2. Different motors to request. • Datos y dimensiones para grupos con motores en la clase de eficiencia IE2. Motores diferentes bajo pedido. • Données et dimensions pour groupes avec classe de rendement IE2. Pour moteurs différents demander. • Die Angaben beziehen sich auf die Pumpen mit den normalisierten Motoren IE2. Andere Motoren auf Anfrage • Данные и размеры относятся к агрегатам в комплекте с унифицированным двигателем класса IE2. Другие типы двигателей по запросу.

Dati non impegnativi • The data are not binding • Datos non vinculantes • Données pas contraignantes • Unverbindliche Angaben • Данные могут быть изменены

Dimensioni pompa ad asse nudo pag. 67 • Bareshaft pump dimension pag. 67 • Dimensiones bomba a eje libre pag. 67 • Dimension de pompe à la page 67 • Abmessungen der Pumpe auf freier Welle, Seite 67 • Размеры насоса без двигателя, стр. 67

CARATTERISTICHE IDRAULICHE

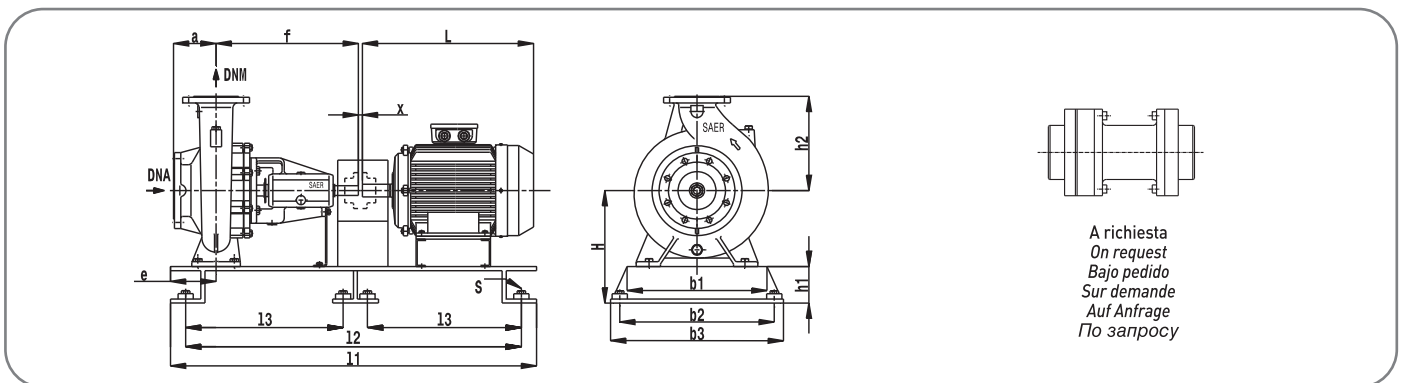
950 1/min

HYDRAULIC FEATURES • CARACTERISTICAS HIDRAULICAS • CARACTERISTIQUES HYDRAULIQUES
HYDRAULISCHE EIGENSCHAFTEN • ГИДРАВЛИЧЕСКИЕ ХАРАКТЕРИСТИКИ

Tipo Type	P ₂		In (A)	Is/In	Q	U.S.g.p.m.																			
	kW	HP	400V			0	880	1321	1761	1981	2200	2420	2640	2860	2900										
NCBKZ6P 200-400D	22	30	40,6	7,9	H (m)	0	200	300	400	450	500	550	600	650	700	19,3	18,9	17,9	15,2	13,5	12,3	10,1	7,7		
NCBKZ6P 200-400C	30	40	55,6	7,9		22,1	21,7	20,2	18,5	16,7	15,8	13,6	12	9,4											
NCBKZ6P 200-400B	37	50	69,8	7,5		24,3	23,6	22,5	21	19,5	18,6	16,7	15,2	13,1											
NCBKZ6P 200-400A	45	60	81,5	7,2		27,3	26,9	25,9	24,8	23,6	22,9	21,2	19,9	17,8	16										

Curve di prestazione pag. 69 • Performances Curves pag. 69 • Curvas de rendimiento pag. 69 • Courbes de performances pag. 69 • Leistungskurven pag. 69 • Кривые гидравлических характеристик, стр. 69

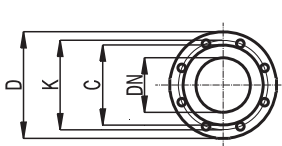
DIMENSIONI E PESI • DIMENSIONS AND WEIGHT • DIMENSIONES Y PESOS • DIMENSIONS ET POIDS • ABMESSUNGEN UND GEWICHTE • РАЗМЕРЫ И ВЕС



Dati provvisori! • Temporary data! • Datos provisionales! • Données provisoires! • Provisorische Daten! • Временные данные!

Tipo Type	P ₂		MEC	a	f	H	h1	h2	b3	b2	b1	S	e	l1	l2	l3	x	L	I	II	III	kg
	kW	HP		[mm]	[mm]	[mm]	[mm]	[mm]	[mm]	[mm]	[mm]	[mm]	[mm]	[mm]	[mm]	[mm]	[mm]	[mm]	[mm]	[mm]	[mm]	
NCBKZ6P 200-400D	22	30	200L	180	630	535	180	500	900	820	720	M16	230	1660	1610	785	4	768	17	155	0	705
NCBKZ6P 200-400C	30	40	225M	180	630	535	180	500	900	820	720	M16	230	1660	1610	785	4	839	17	130	0	835
NCBKZ6P 200-400B	37	50	250M	180	630	600	200	500	900	820	710	M20	225	2000	1940	945	4	915	21	150	45	955
NCBKZ6P 200-400A	45	60	280S	180	630	600	200	500	900	820	710	M20	225	2000	1940	945	4	984	21	120	45	1165

I. Tipo basamento • Base type • Base tipo • Type de socle • Typ der Grundplatte • Тип рамы - II. Spessore per motore • Thickness for motor • Espesor para motor • Épaisseur pour le moteur • Dicke fuer den Motor • Толщина для двигателя - III. Spessore per pompa • Thickness for pump • Espesor para bomba • Dicke fuer die Pumpe • Толщина для насоса



DNA		FORI - HOLES		DNM			FORI - HOLES						
DN	PN	D [mm]	K [mm]	C [mm]	Ø [mm]	n°	DN	PN	D [mm]	K [mm]	C [mm]	Ø [mm]	n°
250	16	405	355	319	28	12	200	16	340	295	266	23	12

Dati e dimensioni riferiti a gruppi con motori normalizzati in classe di efficienza IE2. Altri motori a richiesta. • Data and dimensions for groups with IEC normalized motors in class of efficiency IE2. Different motors to request. • Datos y dimensiones para grupos con motores en la clase de eficiencia IE2. Motores diferentes bajo pedido. • Données et dimensions pour groupes avec classe de rendement IE2. Pour moteurs différents demander. • Die Angaben beziehen sich auf die Pumpen mit den normalisierten Motoren IE2. Andere Motoren auf Anfrage. • Данные и размеры относятся к агрегатам в комплекте с унифицированным двигателем класса IE2. Другие типы двигателей по запросу.

Dimensioni pompa ad asse nudo pag. 67 • Bareshaft pump dimension pag. 67 • Dimensiones bomba a eje libre pag. 67 • Dimension de pompe à la page 67 • Abmessungen der Pumpe auf freier Welle, Seite 67 • Размеры насоса без двигателя, стр. 67

NCBKZ 6P 200 - 500

CARATTERISTICHE IDRAULICHE

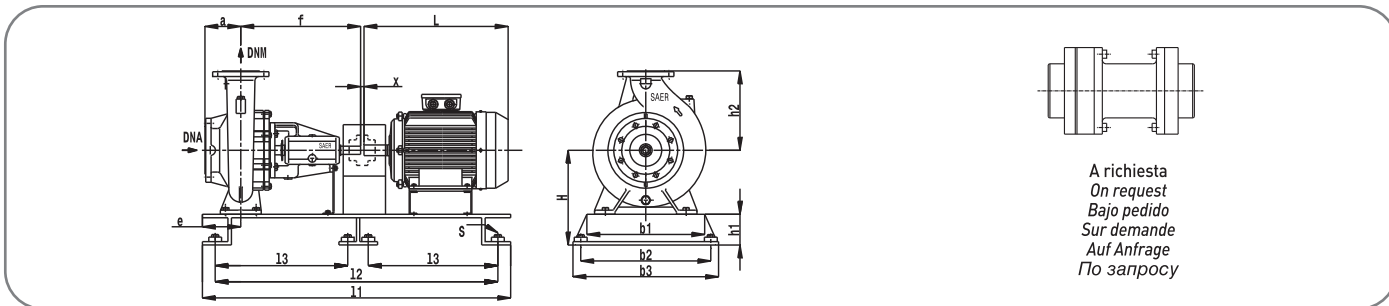
950 1/min

HYDRAULIC FEATURES • CARACTERISTICAS HIDRAULICAS • CARACTERISTIQUES HYDRAULIQUES
HYDRAULISCHE EIGENSCHAFTEN • ГИДРАВЛИЧЕСКИЕ ХАРАКТЕРИСТИКИ

Tipo Type	P ₂		In (A)	Is/In	U.S.g.p.m. Q	0	880	1321	1761	2200	2640	2860	2900	3302	3434	
	kW	HP	400V			m ³ /h	l/min	H	(m)	32	31,3	30,8	29,6	26,1	23,2	20,1
NCBKZ6P 200-500C	55	75	99,2	7,7												
NCBKZ6P 200-500B	75	100	129,8	7,9												
NCBKZ6P 200-500A	75	100	129,8	7,9												

Curve di prestazione pag. 69 • Performances Curves pag. 69 • Curvas de rendimiento pag. 69 • Courbes de performances pag. 69 • Leistungskurven pag. 69 • Кривые гидравлических характеристик, стр. 69

DIMENSIONI E PESI • DIMENSIONS AND WEIGHT • DIMENSIONES Y PESOS • DIMENSIONS ET POIDS • ABMESSUNGEN UND GEWICHTE • РАЗМЕРЫ И ВЕС

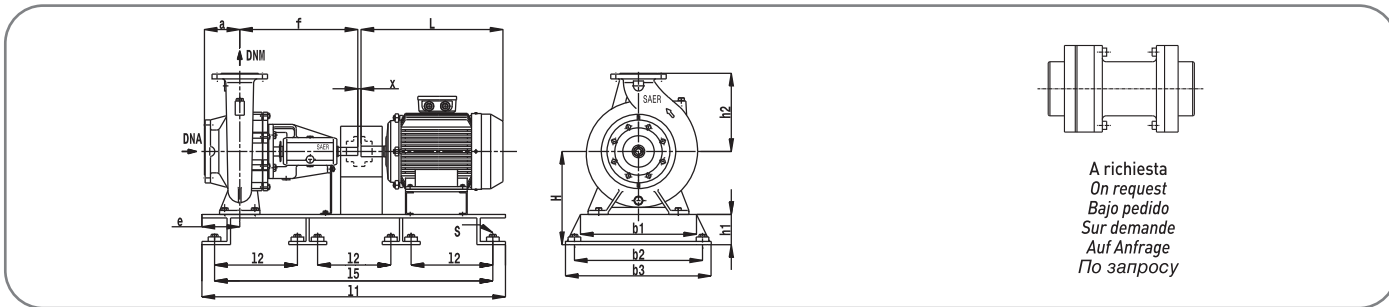


A richiesta
On request
Bajo pedido
Sur demande
Auf Anfrage
По запросу

Tipo Type	P ₂		MEC	a	f	H	h1	h2	b3	b2	b1	S	e	l1	l2	l3	x	L	I	II	III	kg
	kW	HP		[mm]	[mm]	[mm]	[mm]	[mm]	[mm]	[mm]	[mm]	[mm]	[mm]	[mm]	[mm]	[mm]	[mm]	[mm]	[mm]	[mm]	[mm]	
NCBKZ6P 200-500C	55	75	280M	200	630	625	200	560	900	820	710	M20	220	2000	1940	945	4	1035	28	145	0	1335

I. Tipo basamento • Base type • Base tipo • Type de socle • Typ der Grundplatte • Тип рамы - II. Spessore per motore • Thickness for motor • Espesor para motor • Épaisseur pour le moteur • Dicke fuer den Motor • Толщина для двигателя - III. Spessore per pompa • Thickness for pump • Espesor para bomba • Dicke fuer die Pumpe • Толщина для насоса

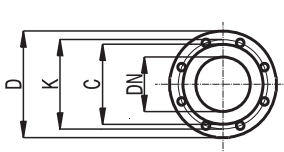
DIMENSIONI E PESI • DIMENSIONS AND WEIGHT • DIMENSIONES Y PESOS • DIMENSIONS ET POIDS • ABMESSUNGEN UND GEWICHTE • РАЗМЕРЫ И ВЕС



A richiesta
On request
Bajo pedido
Sur demande
Auf Anfrage
По запросу

Tipo Type	P ₂		MEC	a	f	H	h1	h2	b3	b2	b1	S	e	l1	l2	l5	x	L	I	II	III	kg
	kW	HP		[mm]	[mm]	[mm]	[mm]	[mm]	[mm]	[mm]	[mm]	[mm]	[mm]	[mm]	[mm]	[mm]	[mm]	[mm]	[mm]	[mm]	[mm]	
NCBKZ6P 200-500B	75	100	315S	200	630	670	220	560	990	910	820	M20	345	2270	700	2200	4	1190	23	135	25	1627
NCBKZ6P 200-500A	75	100	315S	200	630	670	220	560	990	910	820	M20	345	2270	700	2200	4	1190	23	135	25	1627

I. Tipo basamento • Base type • Base tipo • Type de socle • Typ der Grundplatte • Тип рамы - II. Spessore per motore • Thickness for motor • Espesor para motor • Épaisseur pour le moteur • Dicke fuer den Motor • Толщина для двигателя - III. Spessore per pompa • Thickness for pump • Espesor para bomba • Dicke fuer die Pumpe • Толщина для насоса



DNA			FORI - HOLES				DNM			FORI - HOLES			
DN	PN	D [mm]	K [mm]	C [mm]	Ø [mm]	n°	DN	PN	D [mm]	K [mm]	C [mm]	Ø [mm]	n°
250	16	405	355	319	28	12	200	16	340	295	266	23	12

Dati e dimensioni riferiti a gruppi con motori normalizzati in classe di efficienza IE2. Altri motori a richiesta. • Data and dimensions for groups with IEC normalized motors in class of efficiency IE2. Different motors to request. • Datos y dimensiones para grupos con motores en la clase de eficiencia IE2. Motores diferentes bajo pedido. • Données et dimensions pour groupes avec classe de rendement IE2. Pour moteurs différents demander. • Die Angaben beziehen sich auf die Pumpen mit den normalisierten Motoren IE2. Andere Motoren auf Anfrage • Данные и размеры относятся к агрегатам в комплекте с унифицированным двигателем класса IE2. Другие типы двигателей по запросу.

Dati non impegnativi • The data are not binding • Datos non vinculantes • Données pas contraignantes • Unverbindliche Angaben • Данные могут быть изменены

Dimensioni pompa ad asse nudo pag. 67 • Vareshaft pump dimension pag. 67 • Dimensiones bomba a eje libre pag. 67 • Dimension de pompe à la page 67 • Abmessungen der Pumpe auf freier Welle, Seite 67 • Размеры насоса без двигателя, стр. 67

CARATTERISTICHE IDRAULICHE

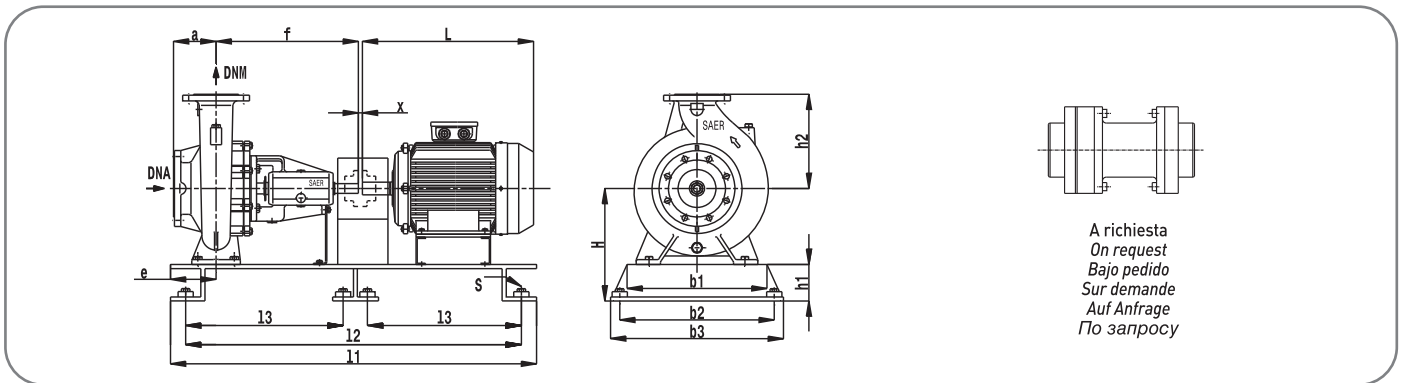
950 1/min

HYDRAULIC FEATURES • CARACTERISTICAS HIDRAULICAS • CARACTERISTIQUES HYDRAULIQUES
HYDRAULISCHE EIGENSCHAFTEN • ГИДРАВЛИЧЕСКИЕ ХАРАКТЕРИСТИКИ

Tipo Type	P ₂		In (A) 400V	Is/In	Q	U.S.g.p.m.												
	kW	HP				0	1100	1321	1761	2200	2640	2860	2900	3302	3522	3742		
NCBKZ6P 250-315D	15	20	29,1	7,8	H (m)	0	250	300	400	500	600	650	700	750	800	850		
NCBKZ6P 250-315C	22	30	40,6	7,9		10,1	9,5	9,1	8,4	7,4	6,2	5,6	5	4,2				
NCBKZ6P 250-315B	30	40	55,6	7,9		12,5	11,8	11,5	11	10,1	9,2	8,6	8	7,2	6,2	5,1		
NCBKZ6P 250-315A	30	40	55,6	7,9		14,6	13,9	16,6	13,2	12,6	11,7	11,1	10,6	9,9	9	8		
						16,1	15,2	15	14,5	13,9	13,1	12,7	12,1	11,2	10,2	9		

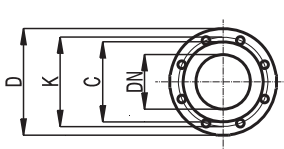
Curve di prestazione pag. 69 • Performances Curves pag. 69 • Curvas de rendimiento pag. 69 • Courbes de performances pag. 69 • Leistungskurven pag. 69 • Кривые гидравлических характеристик, стр. 69

DIMENSIONI E PESI • DIMENSIONS AND WEIGHT • DIMENSIONES Y PESOS • DIMENSIONS ET POIDS • ABMESSUNGEN UND GEWICHTE • РАЗМЕРЫ И ВЕС



Tipo Type	P ₂		MEC	a [mm]	f [mm]	H [mm]	h1 [mm]	h2 [mm]	b3 [mm]	b2 [mm]	b1 [mm]	S	e [mm]	l1 [mm]	l2 [mm]	l3 [mm]	x	L	I	II [mm]	III [mm]	kg
	kW	HP																				
NCBKZ6P 250-315D	15	20	180L	225	630	580	180	560	900	820	720	M16	230	1660	1610	785	4	725	17	220	0	662
NCBKZ6P 250-315C	22	30	200L	225	630	580	180	560	900	820	720	M16	230	1660	1610	785	4	768	17	200	0	723
NCBKZ6P 250-315B	30	40	225M	225	630	600	200	560	900	820	710	M20	225	1860	1800	875	4	839	20	175	0	894
NCBKZ6P 250-315A	30	40	225M	225	630	600	200	560	900	820	710	M20	225	1860	1800	875	4	839	20	175	0	894

I. Tipo basamento • Base type • Base tipo • Type de socle • Typ der Grundplatte • Тип рамы - II. Spessore per motore • Thickness for motor • Espesor para motor • Épaisseur pour le moteur • Dicke fuer den Motor • Толщина для двигателя - III. Spessore per pompa • Thickness for pump • Espesor para bomba • Dicke fuer die Pumpe • Толщина для насоса



DNA		FORI - HOLES		DNM			FORI - HOLES						
DN	PN	D [mm]	K [mm]	C [mm]	Ø [mm]	n°	DN	PN	D [mm]	K [mm]	C [mm]	Ø [mm]	n°
300	16	460	410	370	28	12	250	16	405	355	319	28	12

Dati e dimensioni riferiti a gruppi con motori normalizzati in classe di efficienza IE2. Altri motori a richiesta. • Data and dimensions for groups with IEC normalized motors in class of efficiency IE2. Different motors to request. • Datos y dimensiones para grupos con motores en la clase de eficiencia IE2. Motores diferentes bajo pedido. • Données et dimensions pour groupes avec classe de rendement IE2. Pour moteurs différents demander. • Die Angaben beziehen sich auf die Pumpen mit den normalisierten Motoren IE2. Andere Motoren auf Anfrage • Данные и размеры относятся к агрегатам в комплекте с унифицированным двигателем класса IE2. Другие типы двигателей по запросу.

Dati non impegnativi • The data are not binding • Datos non vinculantes • Données pas contraignantes • Unverbindliche Angaben • Данные могут быть изменены

Dimensioni pompa ad asse nudo pag. 67 • Vareshaft pump dimension pag. 67 • Dimensiones bomba a eje libre pag. 67 • Dimension de pompe à la page 67 • Abmessungen der Pumpe auf freier Welle, Seite 67 • Размеры насоса без двигателя, стр. 67

NCBKZ 6P 250 - 400

CARATTERISTICHE IDRAULICHE

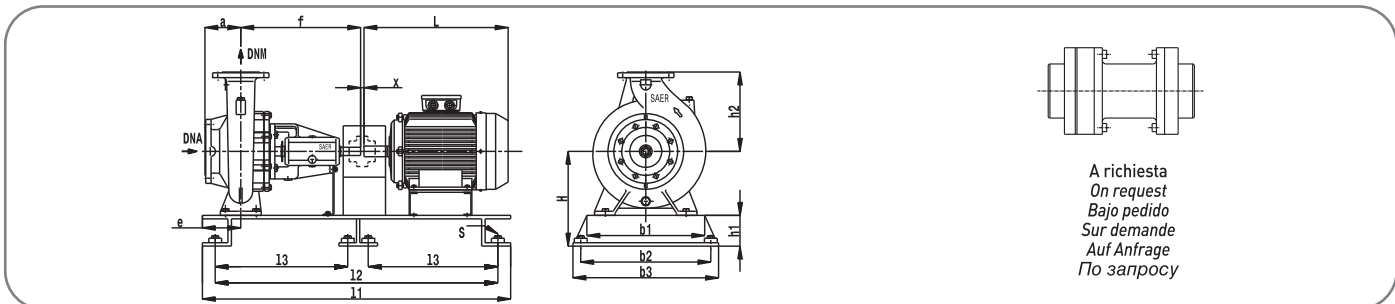
950 1/min

HYDRAULIC FEATURES • CARACTERISTICAS HIDRAULICAS • CARACTERISTIQUES HYDRAULIQUES
HYDRAULISCHE EIGENSCHAFTEN • ГИДРАВЛИЧЕСКИЕ ХАРАКТЕРИСТИКИ

Tipo Type	P ₂		In (A) 400V	Is/In	U.S.g.p.m. Q m ³ /h l/min	0	1761	2200	2640	2900	3522	3963	4402	4843	5063	5283	5504
	kW	HP				0	400	500	600	700	800	900	1000	1100	1150	1200	1250
NCBKZ6P 250-400D	55	75	99,2	7,7	H (m)	19,3	19,2	19	18,3	17	15,5	13,6	11,7	9,7			
NCBKZ6P 250-400C	75	100	129,8	7,9		21,5	21,4	21,1	20,8	20	18,8	17	15,1	12,6	10,5		
NCBKZ6P 250-400B	75	100	129,8	7,9		24,3	23,9	23,7	23,3	22,4	21,5	20	18,5	16,4	14,1	12,9	
NCBKZ6P 250-400A	90	125	153,6	8		27	26,1	25,8	25,1	24,4	23,5	22,1	20	19	17,3	15,9	14,3

Curve di prestazione pag. 69 • Performances Curves pag. 69 • Curvas de rendimiento pag. 69 • Courbes de performances pag. 69 • Leistungskurven pag. 69 • Кривые гидравлических характеристик, стр. 69

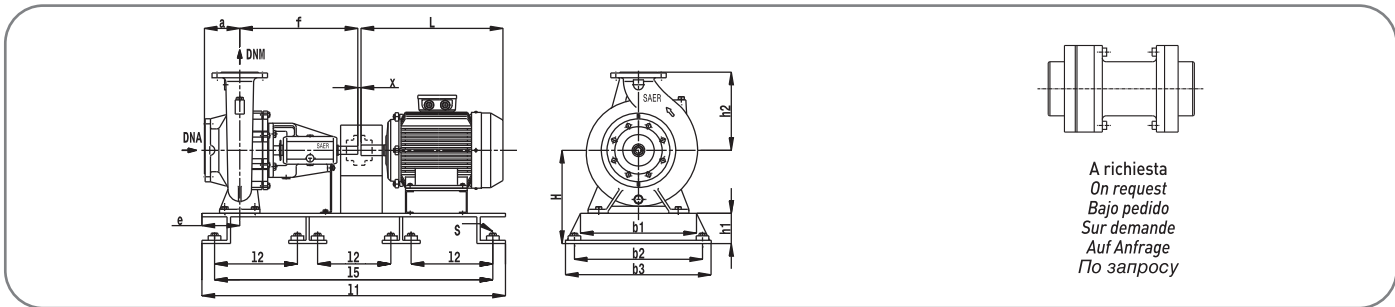
DIMENSIONI E PESI • DIMENSIONS AND WEIGHT • DIMENSIONES Y PESOS • DIMENSIONS ET POIDS • ABMESSUNGEN UND GEWICHTE • РАЗМЕРЫ И ВЕС



Tipo Type	P ₂		MEC	a	f	H	h1	h2	b3	b2	b1	S	e	l1	l2	l3	x	L	I	II	III	kg
	kW	HP		[mm]	[mm]	[mm]	[mm]	[mm]	[mm]	[mm]	[mm]		[mm]	[mm]	[mm]	[mm]				[mm]	[mm]	
NCBKZ6P 250-400D	55	75	280M	225	630	200	600	600	900	820	710	M20	225	2000	1940	945	4	1035	21	120	0	1249

I. Tipo basamento • Base type • Base tipo • Type de socle • Typ der Grundplatte • Тип рамы - II. Spessore per motore • Thickness for motor • Espesor para motor • Épaisseur pour le moteur • Dicke fuer den Motor • Толщина для двигателя - III. Spessore per pompa • Thickness for pump • Espesor para bomba • Dicke fuer die Pumpe • Толщина для насоса

DIMENSIONI E PESI • DIMENSIONS AND WEIGHT • DIMENSIONES Y PESOS • DIMENSIONS ET POIDS • ABMESSUNGEN UND GEWICHTE • РАЗМЕРЫ И ВЕС



Tipo Type	P ₂		MEC	a	f	H	h1	h2	b3	b2	b1	S	e	l1	l2	l5	x	L	I	II	III	kg
	kW	HP		[mm]	[mm]	[mm]	[mm]	[mm]	[mm]	[mm]	[mm]		[mm]	[mm]	[mm]	[mm]				[mm]	[mm]	
NCBKZ6P 250-400C	75	100	315S	225	630	620	220	600	950	870	760	M20	230	2090	640	2020	4	1190	22	85	0	1520
NCBKZ6P 250-400B	75	100	315S	225	630	620	220	600	950	870	760	M20	230	2090	640	2020	4	1190	22	85	0	1520
NCBKZ6P 250-400A	90	125	315M	225	630	620	200	600	950	870	760	M20	230	2090	640	2020	4	1340	22	85	0	1620

I. Tipo basamento • Base type • Base tipo • Type de socle • Typ der Grundplatte • Тип рамы - II. Spessore per motore • Thickness for motor • Espesor para motor • Épaisseur pour le moteur • Dicke fuer den Motor • Толщина для двигателя - III. Spessore per pompa • Thickness for pump • Espesor para bomba • Dicke fuer die Pumpe • Толщина для насоса

DNA			FORI - HOLES				DNM			FORI - HOLES			
DN	PN	D [mm]	K [mm]	C [mm]	Ø [mm]	n°	DN	PN	D [mm]	K [mm]	C [mm]	Ø [mm]	n°
300	16	460	410	370	28	12	250	16	405	355	319	28	12

Dati e dimensioni riferiti a gruppi con motori normalizzati in classe di efficienza IE2. Altri motori a richiesta. • Data and dimensions for groups with IEC normalized motors in class of efficiency IE2. Different motors to request. • Datos y dimensiones para grupos con motores en la clase de eficiencia IE2. Motores diferentes bajo pedido. • Données et dimensions pour groupes avec classe de rendement IE2. Pour moteurs différents demander. • Die Angaben beziehen sich auf die Pumpen mit den normalisierten Motoren IE2. Andere Motoren auf Anfrage • Данные и размеры относятся к агрегатам в комплекте с унифицированным двигателем класса IE2. Другие типы двигателей по запросу.

Dati non impegnativi • The data are not binding • Datos non vinculantes • Données pas contraignantes • Unverbindliche Angaben • Данные могут быть изменены

Dimensioni pompa ad asse nudo pag. 67 • V Shaft pump dimension pag. 67 • Dimensiones bomba a eje libre pag. 67 • Dimension de pompe à la page 67 • Abmessungen der Pumpe auf freier Welle, Seite 67 • Размеры насоса без двигателя, стр. 67

CARATTERISTICHE IDRAULICHE

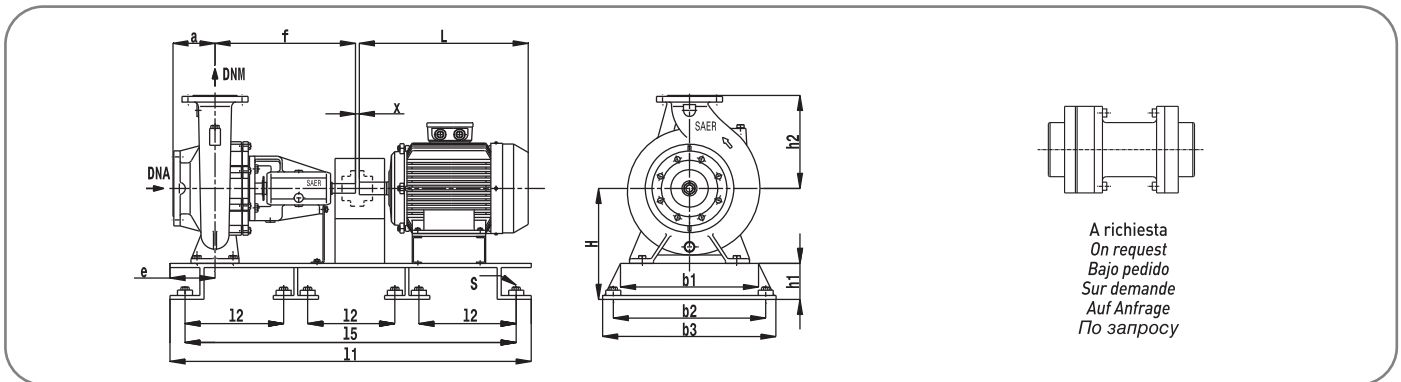
950 1/min

HYDRAULIC FEATURES • CARACTERISTICAS HIDRAULICAS • CARACTERISTIQUES HYDRAULIQUES
HYDRAULISCHE EIGENSCHAFTEN • ГИДРАВЛИЧЕСКИЕ ХАРАКТЕРИСТИКИ

Tipo Type	P ₂		In (A) 400V	Is/In	Q	U.S.g.p.m.										
	kW	HP				0	1761	2200	2640	2900	3522	3963	4402	4843	5063	5283
NCBKZ6P 250-500C	90	125	153,6	8	H (m)	0	400	500	600	700	800	900	1000	1100	1150	1200
NCBKZ6P 250-500B	110	150	187,1	7,7		0	6667	8333	10000	11667	13333	15000	16667	18333	19167	20000
NCBKZ6P 250-500A	110	150	187,1	7,7		34,8	34	33,6	33	32,2	30,9	29,2	27,1	24,9	23,6	22,3
						37,8	37	36,5	35,9	35	33,8	31,7	29,5	27	25,8	24,6
						42,4	41,6	41	40,5	39,5	37,8	35,6	33,1	30,3	29	27,6

Curve di prestazione pag. 69 • Performances Curves pag. 69 • Curvas de rendimiento pag. 69 • Courbes de performances pag. 69 • Leistungskurven pag. 69 • Кривые гидравлических характеристик, стр. 69

DIMENSIONI E PESI • DIMENSIONS AND WEIGHT • DIMENSIONES Y PESOS • DIMENSIONS ET POIDS • ABMESSUNGEN UND GEWICHTE • РАЗМЕРЫ И ВЕС



Tipo Type	P ₂		MEC	a [mm]	f [mm]	H [mm]	h1 [mm]	h2 [mm]	b3 [mm]	b2 [mm]	b1 [mm]	S	e [mm]	l1 [mm]	l2 [mm]	l5 [mm]	x	L	I	II [mm]	III [mm]	kg
	kW	HP																				
NCBKZ6P 250-500C	90	125	315M	225	720	670	220	670	990	910	820	M20	275	2270	700	2200	4	1340	25	135	0	1840
NCBKZ6P 250-500B	110	150	315L	225	720	670	220	670	990	910	820	M20	275	2270	700	2200	4	1340	25	135	0	1930
NCBKZ6P 250-500A	110	150	315L	225	720	670	220	670	990	910	820	M20	275	2270	700	2200	4	1340	25	135	0	1930

I. Tipo basamento • Base type • Base tipo • Type de socle • Typ der Grundplatte • Тип рамы - II. Spessore per motore • Thickness for motor • Espesor para motor • Épaisseur pour le moteur • Dicke fuer den Motor • Толщина для двигателя - III. Spessore per pompa • Thickness for pump • Espesor para bomba • Dicke fuer die Pumpe • Толщина для насоса

DNA			FORI - HOLES				DNM			FORI - HOLES			
DN	PN	D [mm]	K [mm]	C [mm]	Ø [mm]	n°	DN	PN	D [mm]	K [mm]	C [mm]	Ø [mm]	n°
300	16	460	410	370	28	12	250	16	405	355	319	28	12

Dati e dimensioni riferiti a gruppi con motori normalizzati in classe di efficienza IE2. Altri motori a richiesta. • Data and dimensions for groups with IEC normalized motors in class of efficiency IE2. Different motors to request. • Datos y dimensiones para grupos con motores en la clase de eficiencia IE2. Motores diferentes bajo pedido. • Données et dimensions pour groupes avec classe de rendement IE2. Pour moteurs différents demander. • Die Angaben beziehen sich auf die Pumpen mit den normalisierten Motoren IE2. Andere Motoren auf Anfrage • Данные и размеры относятся к агрегатам в комплекте с унифицированным двигателем класса IE2. Другие типы двигателей по запросу.

Dati non impegnativi • The data are not binding • Datos non vinculantes • Données pas contraignantes • Unverbindliche Angaben • Данные могут быть изменены

Dimensioni pompa ad asse nudo pag. 67 • Vareshaft pump dimension pag. 67 • Dimensiones bomba a eje libre pag. 67 • Dimension de pompe à la page 67 • Abmessungen der Pumpe auf freier Welle, Seite 67 • Размеры насоса без двигателя, стр. 67

NCBKZ 6P 300 - 315

CARATTERISTICHE IDRAULICHE

950 1/min

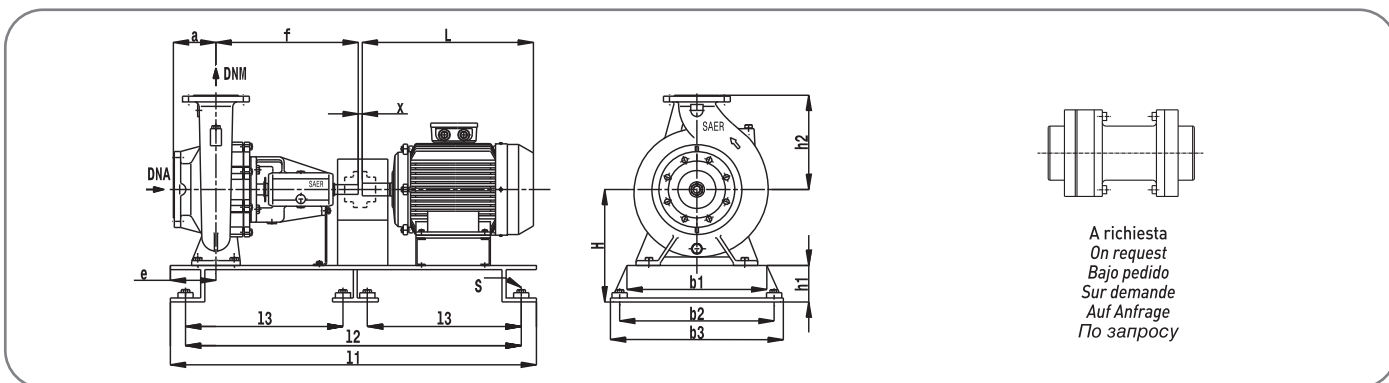
HYDRAULIC FEATURES • CARACTERISTICAS HIDRAULICAS • CARACTERISTIQUES HYDRAULIQUES
HYDRAULISCHE EIGENSCHAFTEN • ГИДРАВЛИЧЕСКИЕ ХАРАКТЕРИСТИКИ

Tipo Type	P ₂		In (A)	Is/In	U.S.g.p.m. Q	0	2311	2640	3522	4402	4843	5283	5724	6164	6384
	kW	HP	400V			m ³ /h	l/min	H	H	H	H	H	H	H	H
NCBKZ6P 300-315C	22	30	40,6	7,9		9,7	8,4	7,9	6,9	5,5	4,8	4	3,2		
NCBKZ6P 300-315A	45	60	81,5	7,2	(m)	15,9	15,5	15,1	14,2	12,6	11,6	10,8	9,5	7,9	7

Curve di prestazione pag. 69 • Performances Curves pag. 69 • Curvas de rendimiento pag. 69 • Courbes de performances pag. 69 • Leistungskurven pag. 69 • Кривые гидравлических характеристик, стр. 69

Dati provvisori! • Temporary data! • Datos provisionales! • Données provisoires! • Provisorische Daten! • Временные данные!

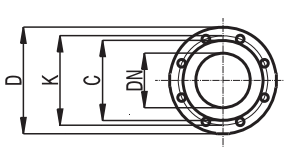
DIMENSIONI E PESI • DIMENSIONS AND WEIGHT • DIMENSIONES Y PESOS • DIMENSIONS ET POIDS • ABMESSUNGEN UND GEWICHTE • РАЗМЕРЫ И ВЕС



Dati provvisori! • Temporary data! • Datos provisionales! • Données provisoires! • Provisorische Daten! • Временные данные!

Tipo Type	P ₂		MEC	a	f	H	h1	h2	b3	b2	b1	S	e	l1	l2	l3	x	L	I	II	III	kg
	kW	HP		[mm]	[mm]	[mm]	[mm]	[mm]	[mm]	[mm]	[mm]	[mm]	[mm]	[mm]	[mm]	[mm]	[mm]	[mm]	[mm]	[mm]	[mm]	
NCBKZ6P 300-315C	22	30	200L	300	640	625	200	600	900	820	710	M20	245	2000	1940	945	4	768	28	225	0	
NCBKZ6P 300-315A	45	60	280S	300	640	625	200	600	900	820	710	M20	245	2000	1940	945	4	984	28	145	0	

I. Tipo basamento • Base type • Base tipo • Type de socle • Typ der Grundplatte • Тип рамы - II. Spessore per motore • Thickness for motor • Espesor para motor • Épaisseur pour le moteur • Dicke fuer den Motor • Толщина для двигателя - III. Spessore per pompa • Thickness for pump • Espesor para bomba • Dicke fuer die Pumpe • Толщина для насоса



DNA		FORI - HOLES		DNM			FORI - HOLES						
DN	PN	D [mm]	K [mm]	C [mm]	Ø [mm]	n°	DN	PN	D [mm]	K [mm]	C [mm]	Ø [mm]	n°
350	16	520	470	429	28	16	300	16	460	410	370	28	12

Dati e dimensioni riferiti a gruppi con motori normalizzati in classe di efficienza IE2. Altri motori a richiesta. • Data and dimensions for groups with IEC normalized motors in class of efficiency IE2. Different motors to request. • Datos y dimensiones para grupos con motores en la clase de eficiencia IE2. Motores diferentes bajo pedido. • Données et dimensions pour groupes avec classe de rendement IE2. Pour moteurs différents demander. • Die Angaben beziehen sich auf die Pumpen mit den normalisierten Motoren IE2. Andere Motoren auf Anfrage. • Данные и размеры относятся к агрегатам в комплекте с унифицированным двигателем класса IE2. Другие типы двигателей по запросу.

Dimensioni pompa ad asse nudo pag. 67 • Vahshaft pump dimension pag. 67 • Dimensiones bomba a eje libre pag. 67 • Dimension de pompe à la page 67 • Abmessungen der Pumpe auf freier Welle, Seite 67 • Размеры насоса без двигателя, стр. 67

CARATTERISTICHE IDRAULICHE

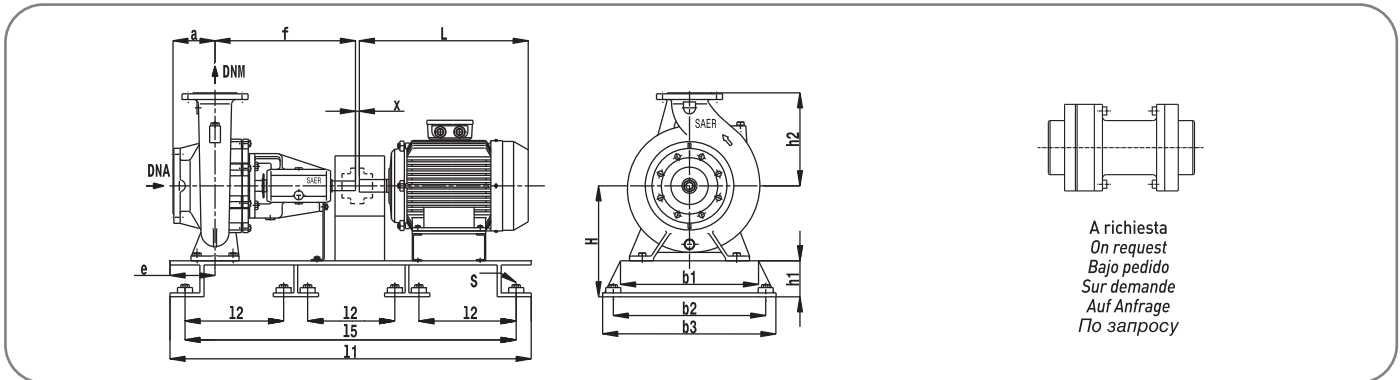
950 1/min

HYDRAULIC FEATURES • CARACTERISTICAS HIDRAULICAS • CARACTERISTIQUES HYDRAULIQUES
HYDRAULISCHE EIGENSCHAFTEN • ГИДРАВЛИЧЕСКИЕ ХАРАКТЕРИСТИКИ

Tipo Type	P ₂		In (A) 400V	Is/In	Q	U.S.g.p.m.															
	kW	HP				0	1761	2640	3522	4402	5283	6164	7045	7925							
NCBKZ6P 300-400C	75	100	129,8	7,9	H (m)	0	400	600	800	1000	1200	1400	1600	1800							
NCBKZ6P 300-400B	90	125	153,6	8		19,5	19,3	19	18	16,5	14,5	12	9								
NCBKZ6P 300-400A	110	150	187,1	7,7		23	22,8	22,5	22	20,5	18,5	16	13,5	10							
						26	25,9	25,8	25,7	24,8	23	21	17,8	14,5							

Curve di prestazione pag. 69 • Performances Curves pag. 69 • Curvas de rendimiento pag. 69 • Courbes de performances pag. 69 • Leistungskurven pag. 69 • Кривые гидравлических характеристик, стр. 69

DIMENSIONI E PESI • DIMENSIONS AND WEIGHT • DIMENSIONES Y PESOS • DIMENSIONS ET POIDS • ABMESSUNGEN UND GEWICHTE • РАЗМЕРЫ И ВЕС



Tipo Type	P ₂		MEC	a [mm]	f [mm]	H [mm]	h1 [mm]	h2 [mm]	b3 [mm]	b2 [mm]	b1 [mm]	S	e [mm]	l1 [mm]	l2 [mm]	l5 [mm]	x	L	I	II [mm]	III [mm]	kg
	kW	HP																				
NCBKZ6P 300-400C	75	100	315S	300	720	670	220	670	990	910	820	M20	260	2270	700	2200	4	1190	23	135	0	1720
NCBKZ6P 300-400B	90	125	315M	300	720	670	220	670	990	910	820	M20	260	2270	700	2200	4	1340	23	135	0	1820
NCBKZ6P 300-400A	110	150	315L	300	720	670	220	670	990	910	820	M20	260	2270	700	2200	4	1340	23	135	0	1910

I. Tipo basamento • Base type • Base tipo • Type de socle • Typ der Grundplatte • Тип рамы - II. Spessore per motore • Thickness for motor • Espesor para motor • Épaisseur pour le moteur • Dicke fuer den Motor • Толщина для двигателя - III. Spessore per pompa • Thickness for pump • Espesor para bomba • Dicke fuer die Pumpe • Толщина для насоса

DNA			FORI - HOLES				DNM			FORI - HOLES			
DN	PN	D [mm]	K [mm]	C [mm]	Ø [mm]	n°	DN	PN	D [mm]	K [mm]	C [mm]	Ø [mm]	n°
350	16	520	470	429	28	16	300	16	460	410	370	28	12

Dati e dimensioni riferiti a gruppi con motori normalizzati in classe di efficienza IE2. Altri motori a richiesta. • Data and dimensions for groups with IEC normalized motors in class of efficiency IE2. Different motors to request. • Datos y dimensiones para grupos con motores en la clase de eficiencia IE2. Motores diferentes bajo pedido. • Données et dimensions pour groupes avec classe de rendement IE2. Pour moteurs différents demander. • Die Angaben beziehen sich auf die Pumpen mit den normalisierten Motoren IE2. Andere Motoren auf Anfrage • Данные и размеры относятся к агрегатам в комплекте с унифицированным двигателем класса IE2. Другие типы двигателей по запросу.

Dati non impegnativi • The data are not binding • Datos non vinculantes • Données pas contraignantes • Unverbindliche Angaben • Данные могут быть изменены

Dimensioni pompa ad asse nudo pag. 67 • Vareshaft pump dimension pag. 67 • Dimensiones bomba a eje libre pag. 67 • Dimension de pompe à la page 67 • Abmessungen der Pumpe auf freier Welle, Seite 67 • Размеры насоса без двигателя, стр. 67

NCBKZ 6P 300 - 500

CARATTERISTICHE IDRAULICHE

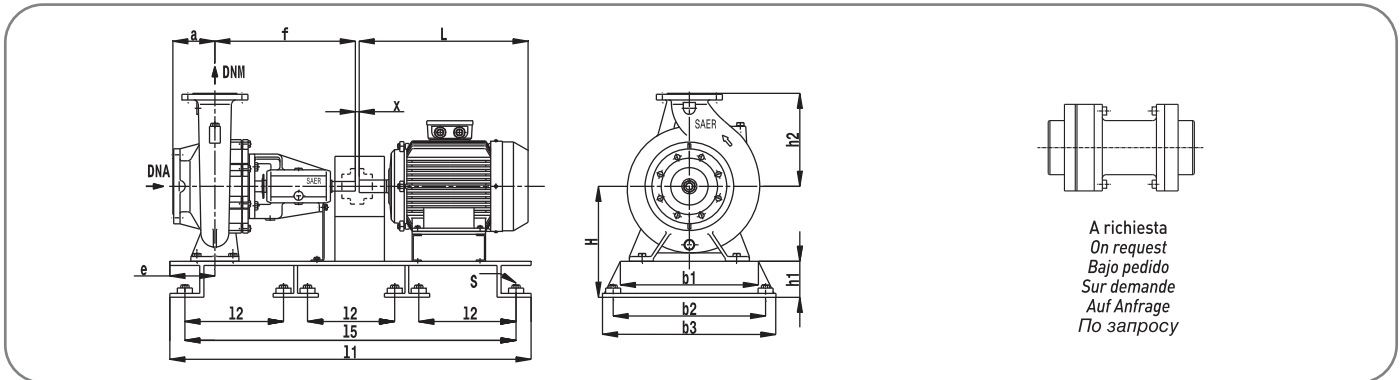
950 1/min

HYDRAULIC FEATURES • CARACTERISTICAS HIDRAULICAS • CARACTERISTIQUES HYDRAULIQUES
HYDRAULISCHE EIGENSCHAFTEN • ГИДРАВЛИЧЕСКИЕ ХАРАКТЕРИСТИКИ

Tipo Type	P ₂		In (A) 400V	Is/In	U.S.g.p.m. Q	0	1761	2640	3522	4402	4843	5283	5724	6164
	kW	HP				m ³ /h	l/min	33,2	31	29,4	26,5	22,1	19,7	16,6
NCBKZ6P 300-500C	75	100	129,8	7,9	H (m)	33,2	31	29,4	26,5	22,1	19,7	16,6	13,6	10,4
NCBKZ6P 300-500B	90	125	153,6	8		38	34,8	33,2	30,7	27,1	24,7	22,1	19,2	15,6
NCBKZ6P 300-500A	110	150	187,1	7,7		41,6	37,8	36,5	34,2	30,7	28,7	25,9	23,5	19,4

Curve di prestazione pag. 69 • Performances Curves pag. 69 • Curvas de rendimiento pag. 69 • Courbes de performances pag. 69 • Leistungskurven pag. 69 • Кривые гидравлических характеристик, стр. 69

DIMENSIONI E PESI • DIMENSIONS AND WEIGHT • DIMENSIONES Y PESOS • DIMENSIONS ET POIDS • ABMESSUNGEN UND GEWICHTE • РАЗМЕРЫ И ВЕС



Tipo Type	P ₂		MEC	a	f	H	h1	h2	b3	b2	b1	S	e	l1	l2	l5	x	L	I	II	III	kg
	kW	HP		[mm]	[mm]	[mm]	[mm]	[mm]	[mm]	[mm]	[mm]	[mm]	[mm]	[mm]	[mm]	[mm]	[mm]	[mm]	[mm]	[mm]	[mm]	
NCBKZ6P 300-500C	75	100	315S	300	720	670	220	670	990	910	820	M20	275	2270	700	2200	4	1190	25	135	0	1835
NCBKZ6P 300-500B	90	125	315M	300	720	670	220	670	990	910	820	M20	275	2270	700	2200	4	1340	25	135	0	1935
NCBKZ6P 300-500A	110	150	315L	300	720	670	220	670	990	910	820	M20	275	2270	700	2200	4	1340	25	135	0	2025

I. Tipo basamento • Base type • Base tipo • Type de socle • Typ der Grundplatte • Тип рамы - II. Spessore per motore • Thickness for motor • Espesor para motor • Épaisseur pour le moteur • Dicke fuer den Motor • Толщина для двигателя - III. Spessore per pompa • Thickness for pump • Espesor para bomba • Dicke fuer die Pumpe • Толщина для насоса

DNA			FORI - HOLES				DNM			FORI - HOLES			
DN	PN	D [mm]	K [mm]	C [mm]	Ø [mm]	n°	DN	PN	D [mm]	K [mm]	C [mm]	Ø [mm]	n°
350	16	520	470	429	28	16	300	16	460	410	370	28	12

Dati e dimensioni riferiti a gruppi con motori normalizzati in classe di efficienza IE2. Altri motori a richiesta. • Data and dimensions for groups with IEC normalized motors in class of efficiency IE2. Different motors to request. • Datos y dimensiones para grupos con motores en la clase de eficiencia IE2. Motores diferentes bajo pedido. • Données et dimensions pour groupes avec classe de rendement IE2. Pour moteurs différents demander. • Die Angaben beziehen sich auf die Pumpen mit den normalisierten Motoren IE2. Andere Motoren auf Anfrage • Данные и размеры относятся к агрегатам в комплекте с унифицированным двигателем класса IE2. Другие типы двигателей по запросу.

Dati non impegnativi • The data are not binding • Datos non vinculantes • Données pas contraignantes • Unverbindliche Angaben • Данные могут быть изменены

Dimensioni pompa ad asse nudo pag. 67 • Bareshaft pump dimension pag. 67 • Dimensiones bomba a eje libre pag. 67 • Dimension de pompe à la page 67 • Abmessungen der Pumpe auf freier Welle, Seite 67 • Размеры насоса без двигателя, стр. 67